

Resiste agli urti  
e mantiene l'aspetto  
curato del parcheggio

# PPS. Palo flessibile per cartelli di parcheggio

I pali PPS per il fissaggio dei cartelli segnaletici sui parcheggi sono i pali in acciaio di diametro 42 mm con il sistema flessibile integrato. Se urtato, il palo flessibile PPS si flette e poi ritorna nella sua posizione originale senza rompersi. Sono ideali per parcheggi privati, negozi, alberghi e condomini.

Grazie ai pali PPS si possono prevenire danni ai mezzi ed evitare costose riparazioni, mantenendo un aspetto curato negli anni.



## Ideale per:

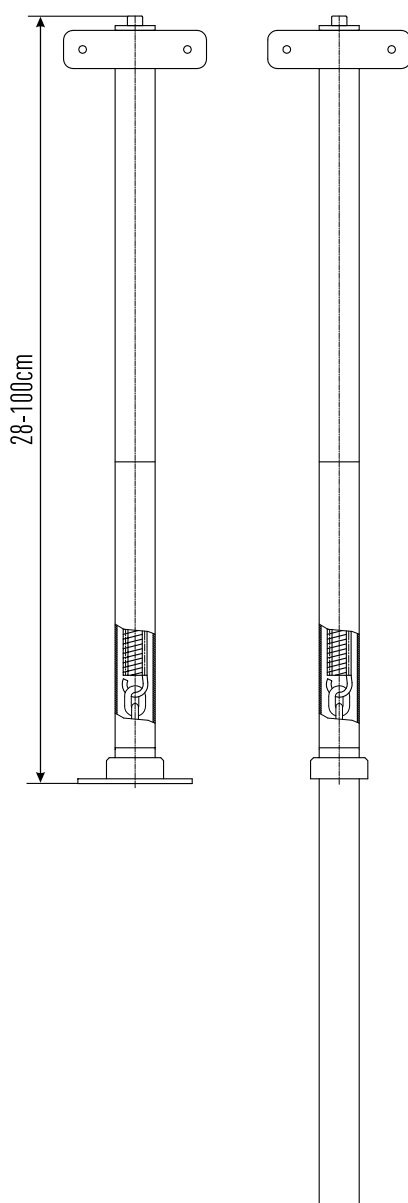
- parcheggi privati
- negozi
- alberghi
- condomini



- si flette in caso di urto
- minimizza i danni alle macchine

Installazione  
con la piastra

Installazione  
da cementare



- se urtato, si flette in ogni direzione e poi ritorna da solo
- altezze disponibili: fino a 1m
- diametro – 42 mm
- installazione: con la piastra o da cementare



Installazione semplice e veloce

